

4

3

2

1

NICHT VERMASSTE KANTEN
SIND NICHT MAßSTÄBLICH

ÄNDERUNGEN DIE DEM TECH-
NISCHEN FORTSCHRITT DIENEN,
BEHALTEN WIR UNS VOR

ZEICHNUNG GESCHÜTZT DURCH
©COPYRIGHT 1996
AMP DEUTSCHLAND GMBH
ALLE RECHTE VORBEHALTEN

REV.	ÄNDERUNG	DATUM	NAME
1	FIRST ISSUE	29.01.91	-
2	LOOSE PIECE ADDED	11.12.92	-
B	EB00-0649-96	18.12.96	P.BATES
C	ZEICHNUNG NEU ERSTELT	03-Feb-97	R.Schäfer

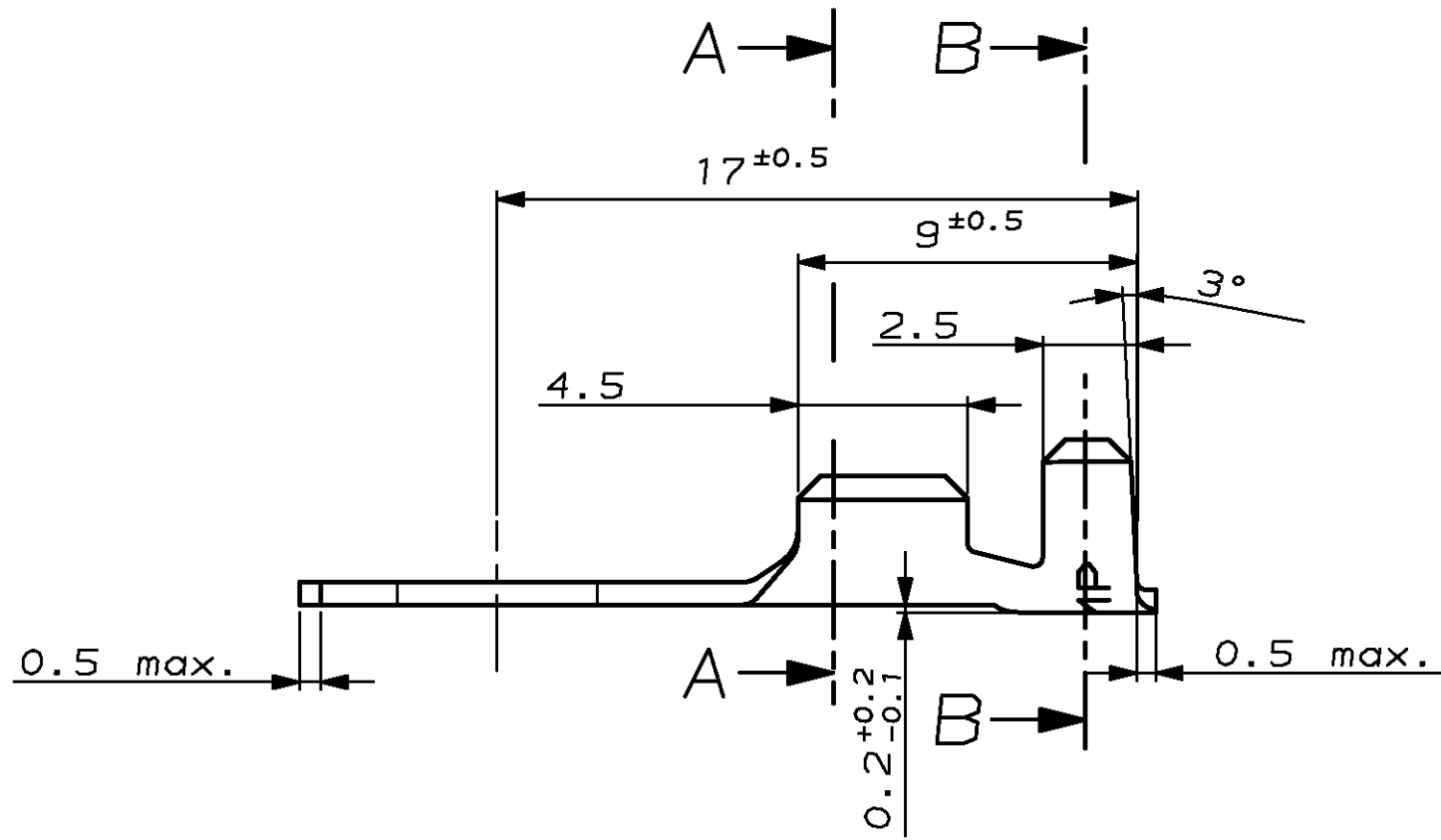
NUMMER 346100

VERWENDET FÜR -

CAD-ORIGINAL
ZEICHNUNG NICHT ÄNDERN

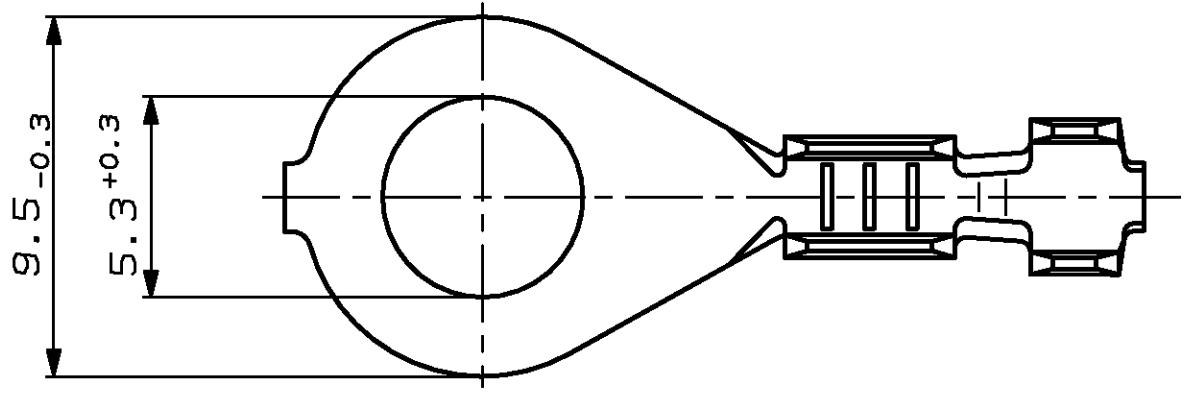
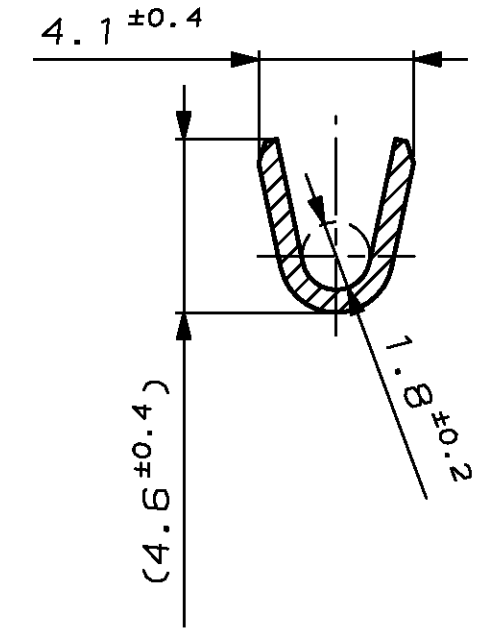
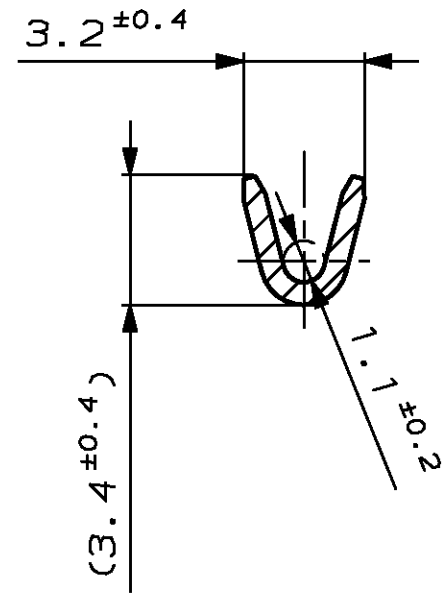
LOC
AI
DIS

WAR NR.
PASSEND ZU -



Schnitt A-A

Schnitt B-B



DRAHTGRÖßENBEREICH: 0.5 - 1mm²
ISOLATIONS-Ø: 1.4 - 2.1mm

CRIMPFORMEN

LEITER: F - CRIMP
ISOLATION: ÜBERLAPPUNGSCRIMP

BEZUGS-NR.	STÜCK-NR.	REV.	STÜCK	BENENNUNG EINZELTEIL	WERKSTOFF	OBERFLÄCHE FARBE
347524-3	346100-3	C		Ringzunge A5-1	CuSn4	blank
347524-2	346100-2	C		Ringzunge A5-1	CuZn30	verzinkt
347524-1	346100-1	C		- Ringzunge A5-1	CuZn30	blank
BESTELL-NR.		REV.	STÜCK	BENENNUNG EINZELTEIL	WERKSTOFF	OBERFLÄCHE FARBE
EINZELAUSFÜHRUNG						
BANDWARE						
				GEZ. R.Schäfer	03-Feb-97	GEPR. U.Mänk
						03-Feb-97

ZEICHNUNG GÜLTIG AB

AMP | AMP DEUTSCHLAND GmbH
D-63225 Langen

BENENNUNG
RINGZUNGE A5 - 1
ähnlich DIN 46225

K

NICHT TOLERIERTE MASSE ± 0.3
± -

MASSTAB 5:1

FORMAT A3

ZEICHNUNGS-NR. 346100

BLATT 1 VON 1

REV. C