

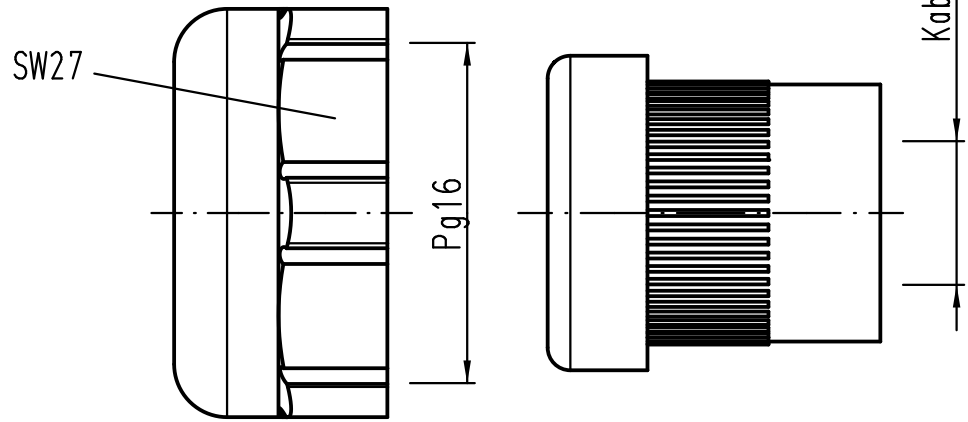
1 2 3 4 5 6

A

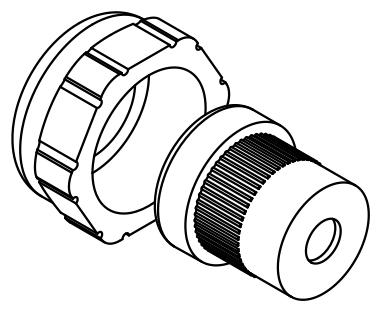
B

C

D



Für Tüllengehäuse - Kunststoff
for hoods - plastic



All Dimensions in mm Original Size DIN A 4		Techn. Character.			Nicht tolerierte Maß/Free size tolerances	
			Dat.	Name	Maßstab/Scale 2:1	Han-Compact Halbverschraubung Pg16 half cable protection Pg16
			Detail.	21.09.10 Spr		
			Insp.	Be		
			Stand.			
B	04.06.12	SI	HARTING Electric GmbH & Co. KG D-32339 Espelkamp			TB 09 00 000 5047
A						
Mod.	Dat.	Name				Sub.