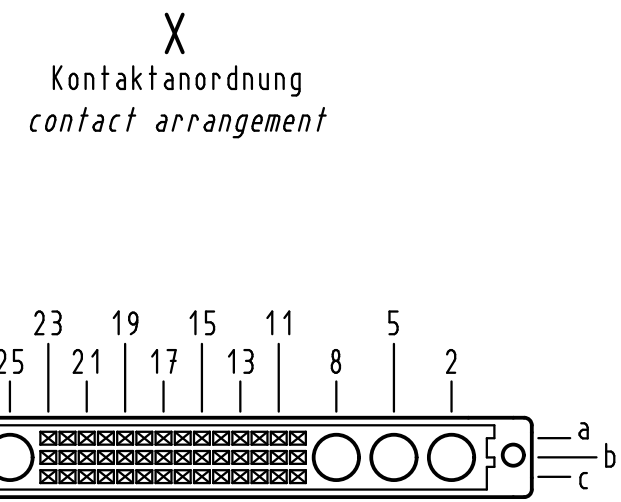
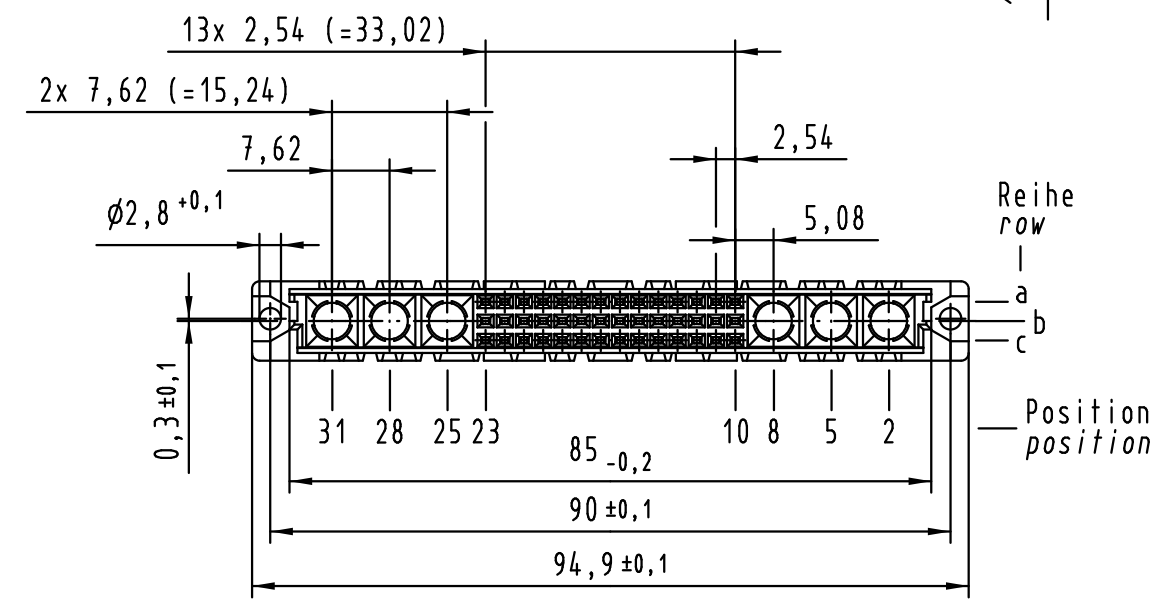
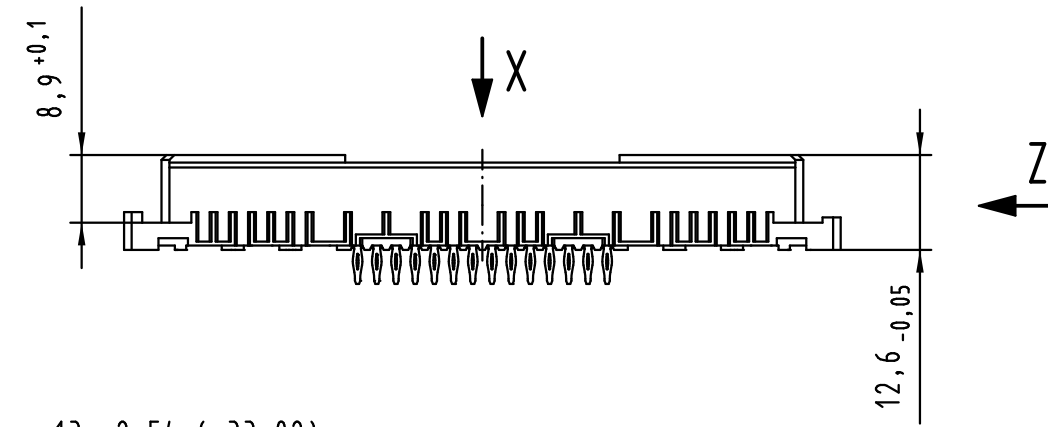
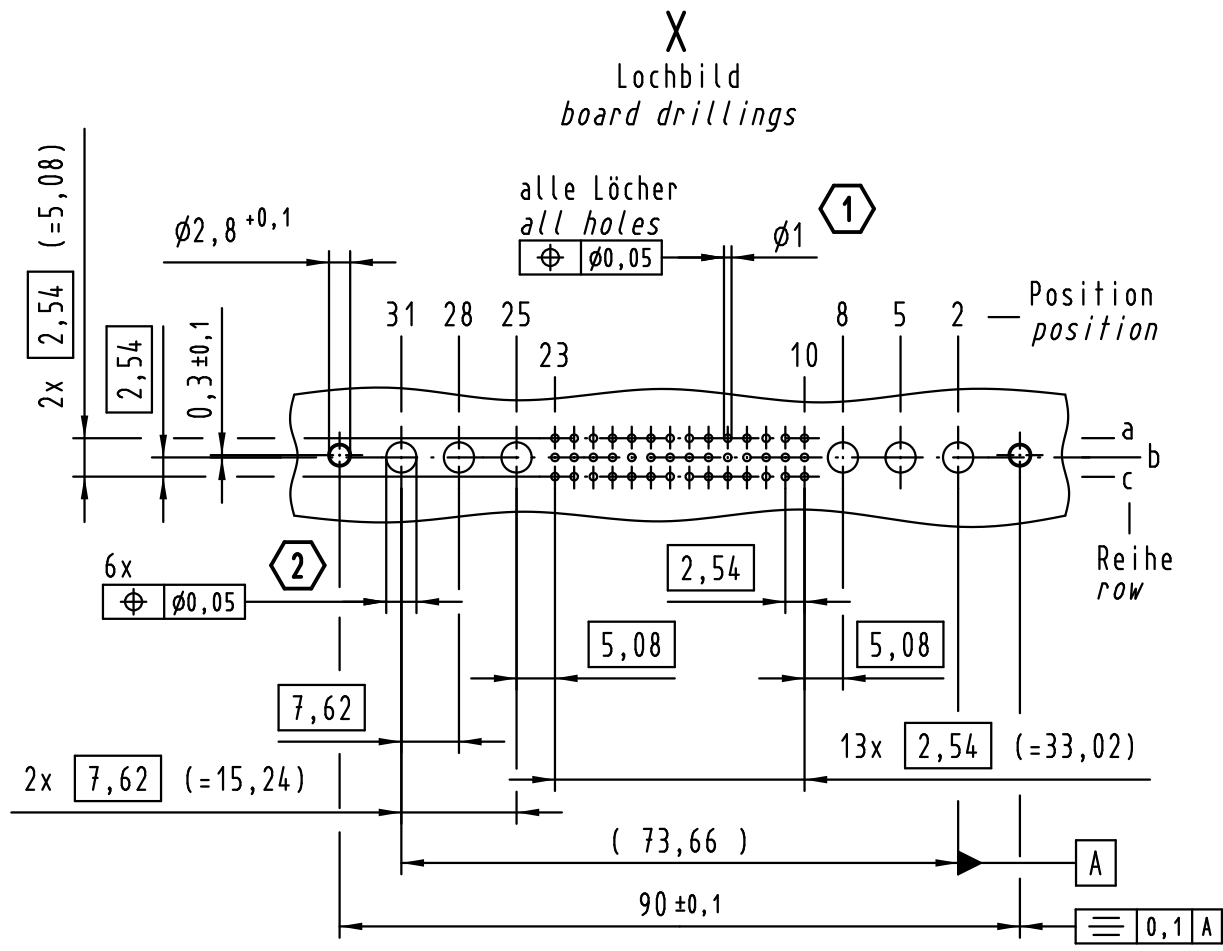


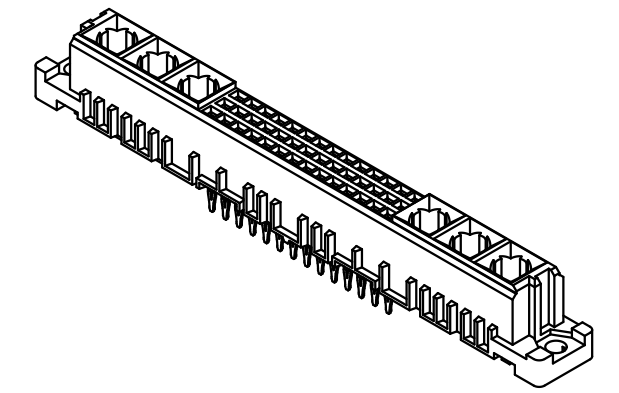
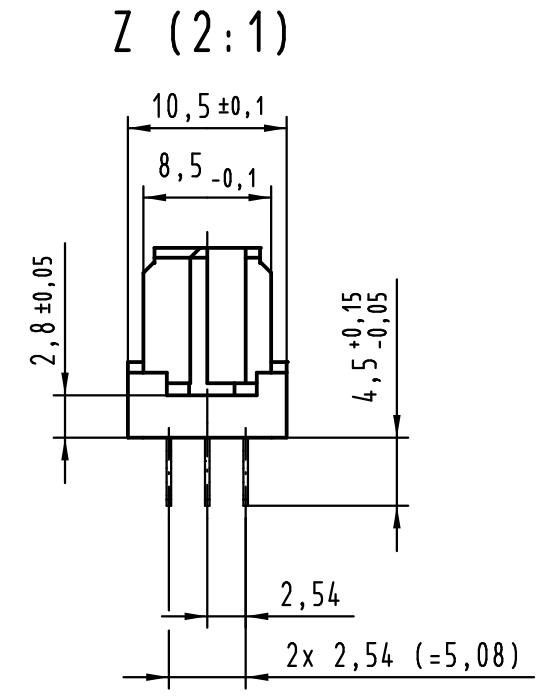
Alle Rechte vorbehalten/ All rights reserved



42 Einpress Kontakte
42 press-in contacts

☒ = Einpress Kontakt
= press-in contact

☐ = Kontaktposition nicht belegt
= position without contact



2 Lochdurchmesser ist auf den jeweiligen Kontakt abzustimmen
hole diameter is to be co-ordinated with the respective contact

1 Empfohlener Lochaufbau und weitere Informationen siehe: DS 09 03 210 00 01
recommended configuration of plated through holes and further information see: DS 09 03 210 00 01

09 03 242 6830	2
09 03 242 2830	1
Bestell-Nr. part-no.	Anforderungsstufe performance level 1

All Dimensions in mm Original Size DIN A 3		Techn. Character.			Nicht tolerierte Maßel Free size tolerances IEC 60603-2	
		Dat.	Name	Maßstab/Scale	har-bus M42 flat Federleiste Einpress 4,5 , 42-polig har-bus M42 flat female connector press-in 4.5 , 42-pole	
		Detail.	10.10.05 HL.	1:1		
		Insp.	10.10.05 Ge.			
		Stand.				
36414	22.07.11	Hage.	HARTING Electronics GmbH & Co. KG		TB 09 03 242 x830	Blatt/ page
33046			D-32339 ESPELKAMP			
Mod.	Dat.	Name			Sub. TB 09 03 242 x840	16.07.04