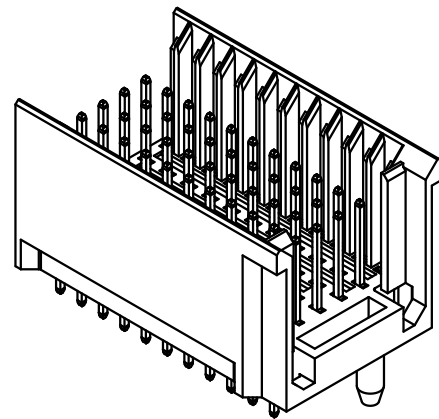
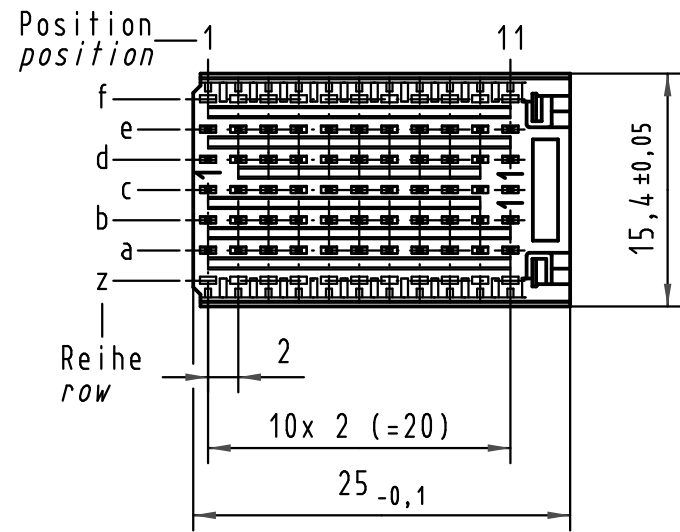
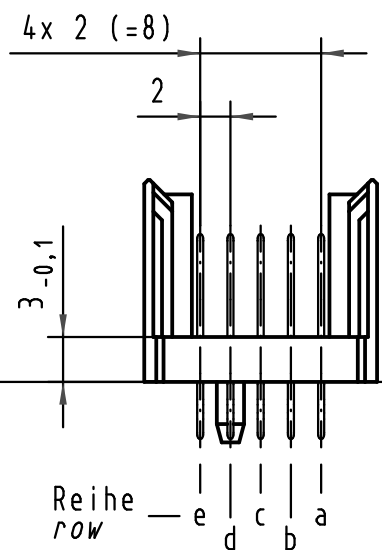
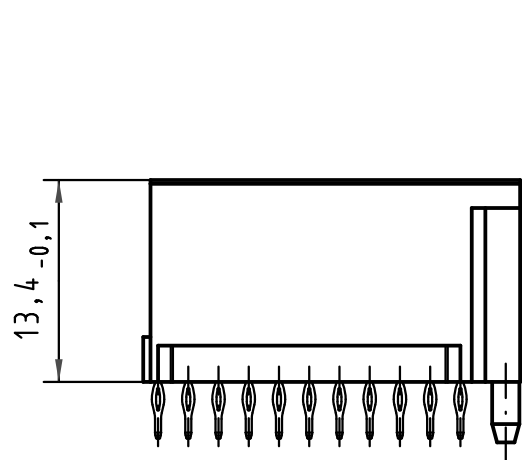
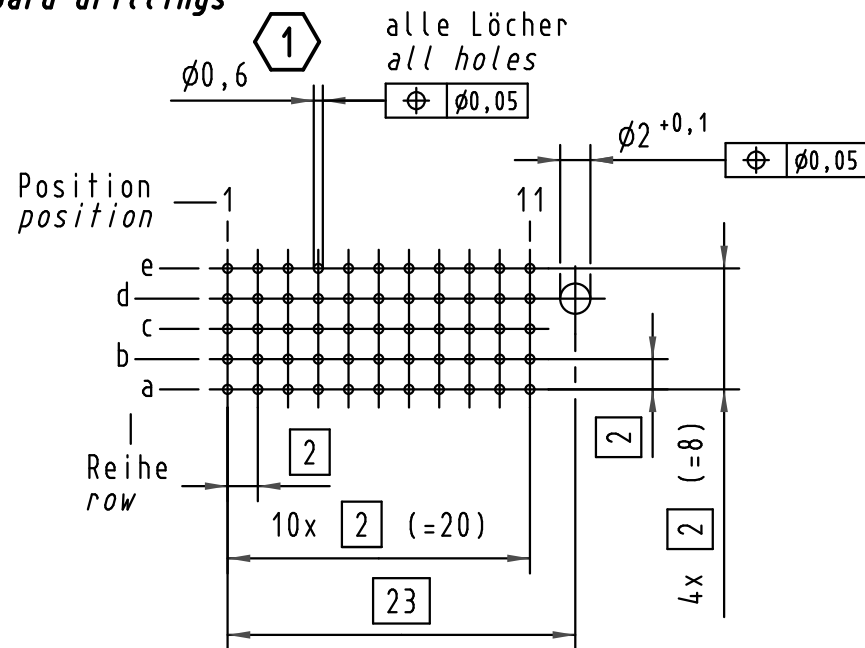


Alle Rechte vorbehalten/ All rights reserved

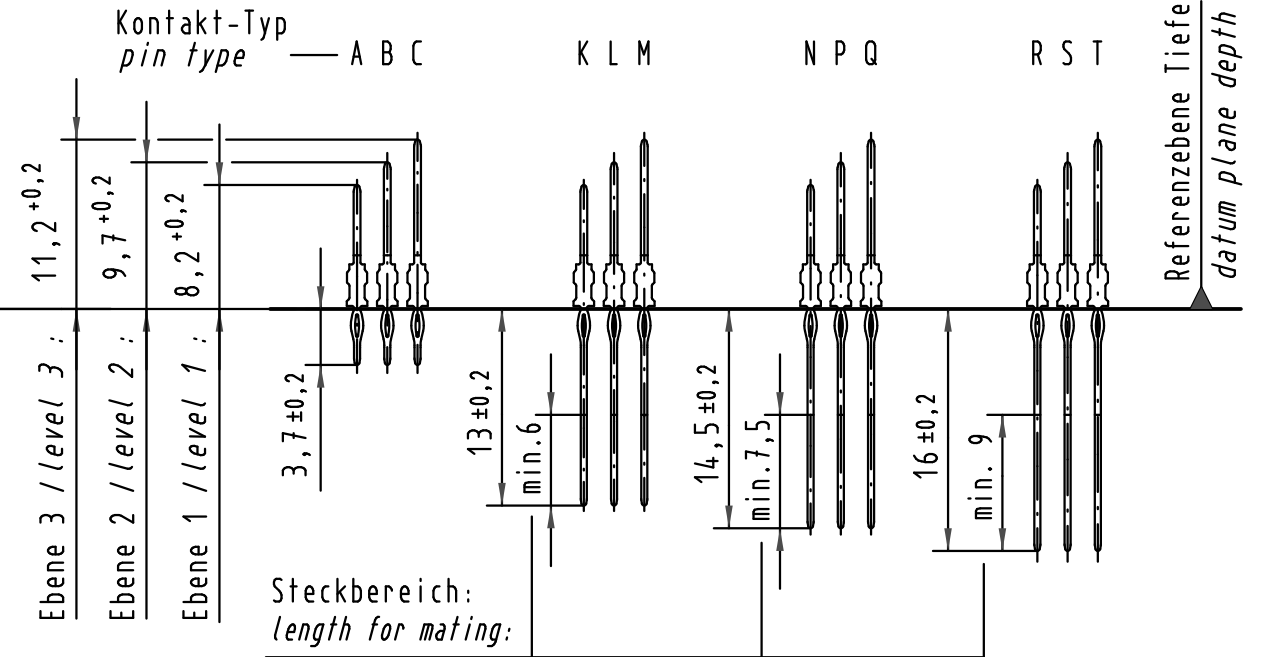


Lochbild
board drillings

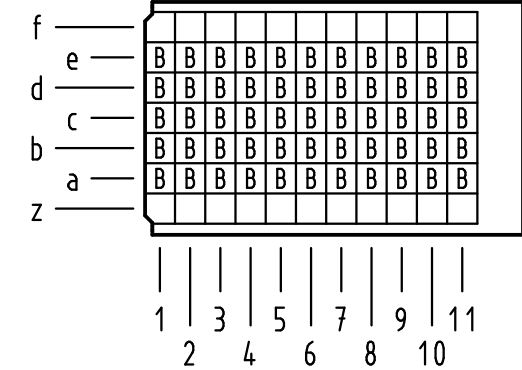


Kontakt-Maße
contact dimensions

(Längen der Steck- und Anschlußseite gelten für eingepreßte Steckverbinder)
(mating and termination length of contacts apply to pressed in connectors)



Kontaktbelegung
contact loading



1 Empfohlener Lochaufbau und weitere Informationen siehe: DS 17 00 110 0101
recommended configuration of plated through holes and further information see: DS 17 00 110 0101

17 03 055 4202	S4
17 03 055 2202	2
17 03 055 1202	1
Bestell-Nr. part-no.	Anforderungsstufe performance level 1

			Techn. Character.			Nicht tolerierte Maßel/Free size tolerances IEC 61076-4-101	
35962	16.12.09	Hage.		Dat.	Name	Maßstab/Scale 2:1	har-bus HM Messerleiste Typ C 55pol., Anschlußlänge 3,7mm har-bus HM male connector type C 55pol., termination length 3,7mm
34337	21.05.07	Hage.	Detail.	01.10.98	Rie.		
33178	07.11.05	HL.	Insp.	01.10.98	Wei.		
28487	01.03.01	HL.	Stand.				
26971	19.11.99	HL.					
22849			HARTING Electronics GmbH & Co. KG D-32339 ESPELKAMP				TB 17 03 055 x202 Blatt/page
Mod.	Dat.	Name					