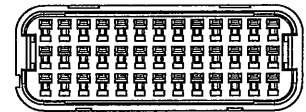
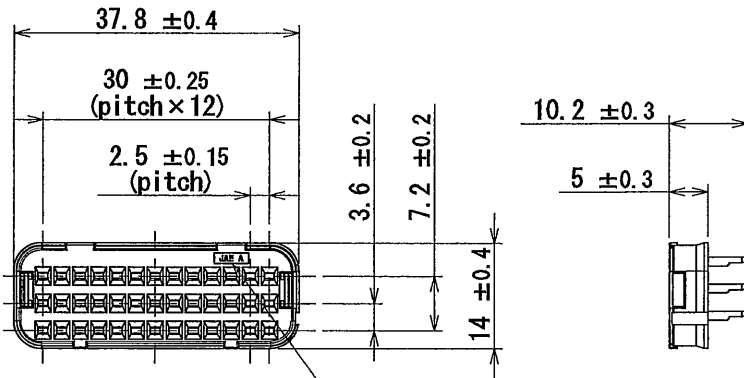
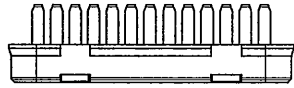
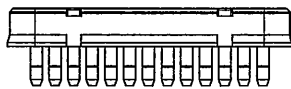

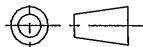


版数 REV.	年月日 DATE	DCN NO.	変更内容 DESCRIPTION	製図 DR.	担当 CHK.	査閲 APPD.	承認 APPD.
------------	-------------	---------	---------------------	-----------	------------	-------------	-------------



社標、キャビマーク (A, B, C . . . 順) を刻印
 Raised company log and cavity mark.
 Cavity mark appears in alphabetical order.



1	MX47039XF1	1	30%GF PBT	COLOR: BLUE			
符号 NO.	名称 DESCRIPTION	個数 QTY.	材料 MATERIAL	仕上 FINISH	備考 REMARKS		
仕様書 (SPECIFICATION) J AHL-10621 J ACS-10621		第1版 (ORIGINAL DATE) 08/OCT/2009		名称 (TITLE) MX47039XF1 (FRONT CAP)		日本航空電子工業株式会社 JAPAN AVIATION ELECTRONICS INDUSTRY, LTD. 	
一般公差 (GENERAL TOLERANCE)		製図 DR.		図面番号 (DRAWING NO.) SJ109558			
寸法 (DIMENSION)		担当 CHK. A. KIMURA				シリーズ (SERIES) MX47	尺度 (SCALE) 1:1
角度 (ANGLES)		査閲 APPD.					
. ± 0.8 .× ± 0.4 .×× ± 0.1 .××× ±		承認 APPD. <i>N. Omi</i>					
				図面番号 (DRAWING NO.) SJ109558		版数 (REV.) 1	

DCF-C-211F (05.08)

S/W