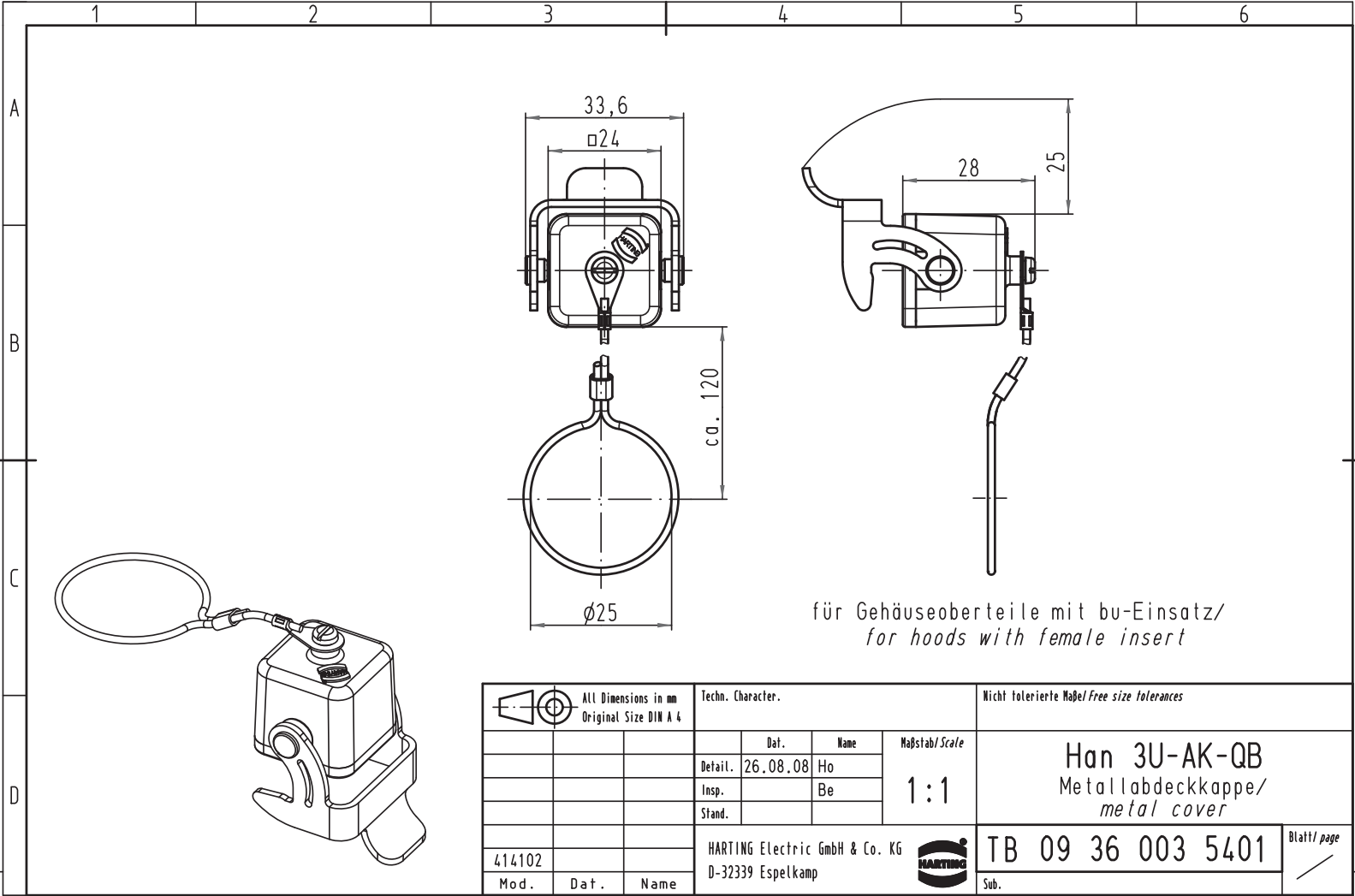


Alle Rechte vorbehalten/ All rights reserved



für Gehäuseoberteile mit bu-Einsatz/  
for hoods with female insert

<p>All Dimensions in mm Original Size DIN A 4</p>	Techn. Character.			Nicht tolerierte Maß/Free size tolerances	
		Dat.	Name	Maßstab/Scale	
		Detail. 26.08.08	Ho	1:1	
		Insp.	Be		
	Stand.				
414102	HARTING Electric GmbH & Co. KG			TB 09 36 003 5401	
Mod.	Dat.	Name	D-32339 Espelkamp		
					Blatt/page