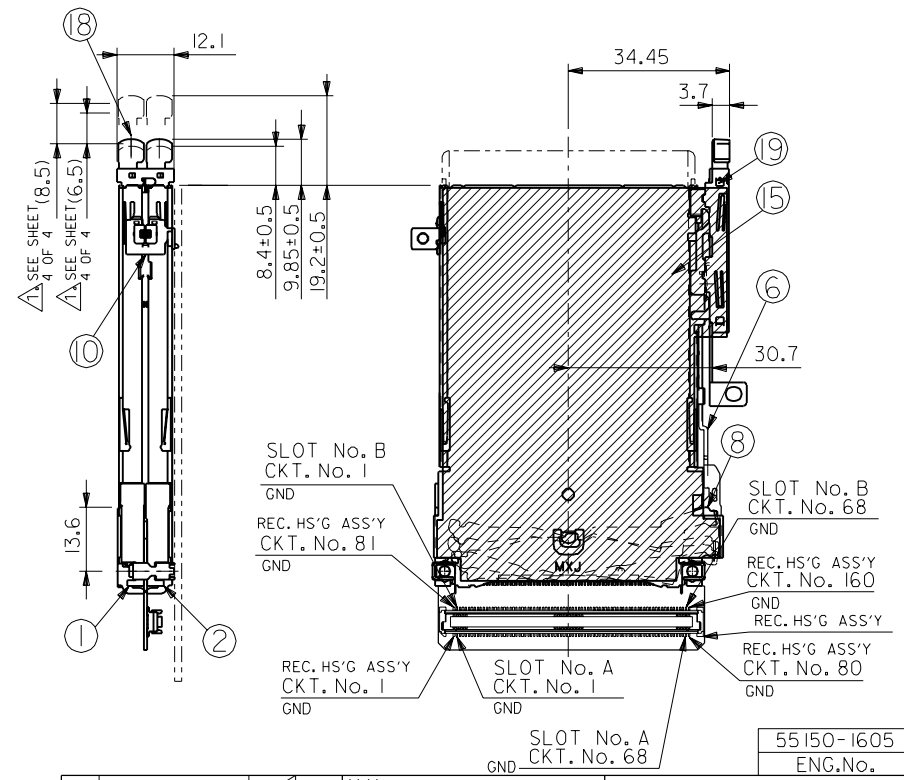
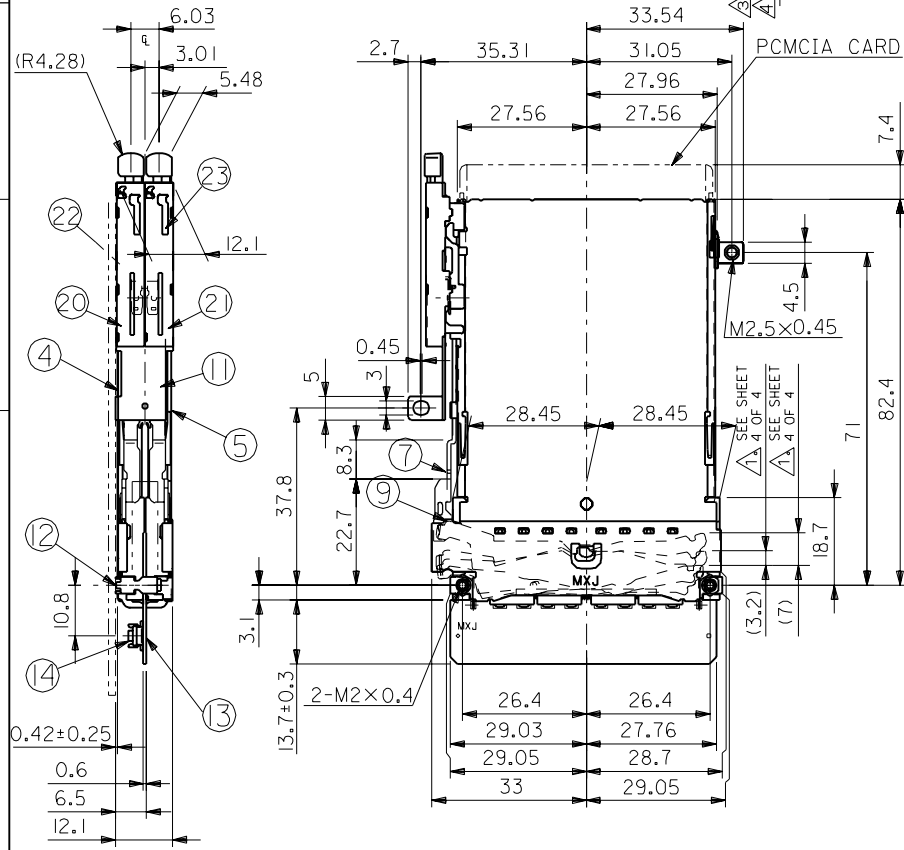
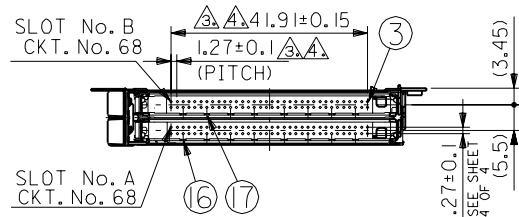


DWG. NO. SD-55 150-1605

NORMAL MOUNT TYPE



角度 ANGLE	±3°
30以上 OVER	+0.3
10以上 30未滿 UNDER	+0.25
10未滿 UNDER	+0.2
一般公差 GENERAL TOLERANCES	

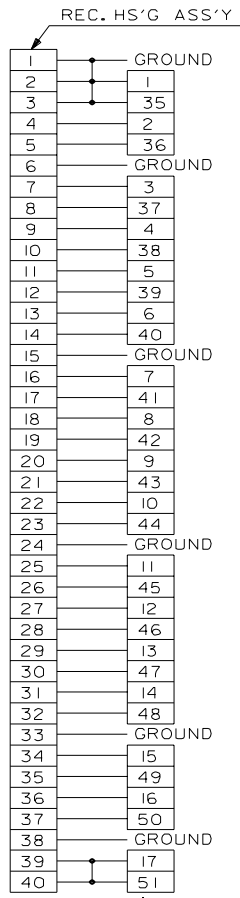
記号 LTR	変更内容 REVISION RECORD	DR. CHK.	日付 DATE
0	新規作成 RELEASED (JD80372)	M.S	97/09/03

材料 MATERIAL	SHEET 4 OF 4 参照 SEE SHEET 4 OF 4
仕上げ FINISH	SHEET 4 OF 4 参照 SEE SHEET 4 OF 4
適用電線範囲 WIRE RANGE	—
被覆外径 INS. RANGE	—
DRAWN BY	M. Tanaka
CHK'D BY	T. Saitoh
APP'D BY	(Signature)
尺度 SCALE	1 - 1

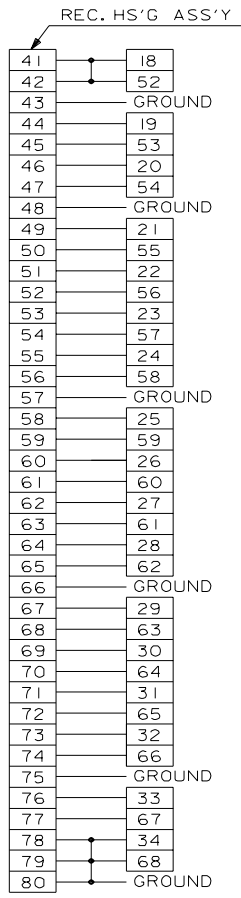
MOLEX-JAPAN CO.,LTD. 日本モレックス株式会社	
REVISE ONLY ON CAD SYSTEM	
TITLE 名称 PC CARD CONN. EJECT MECHANISM METAL SHELL TYPE FOR CARD BUS	
DWG. NO.	SHEET 1 OF 4
SD-55150-1605	REV 0

THIS DRAWING CONTAINS INFORMATION THAT IS PROPRIETARY TO MOLEX(JAPAN) AND SHOULD NOT BE USED WITHOUT WRITTEN PERMISSION
本図面は日本モレックス(株)の所有する情報を含むもので 当社の許可なく複製を禁止する。
EN-01C(032)MXJ-32

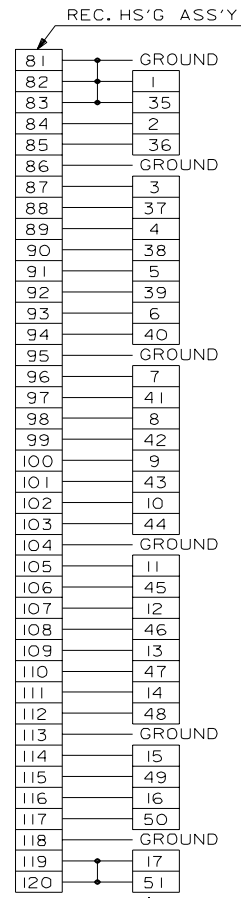
DWG. NO. SD-55150-1605



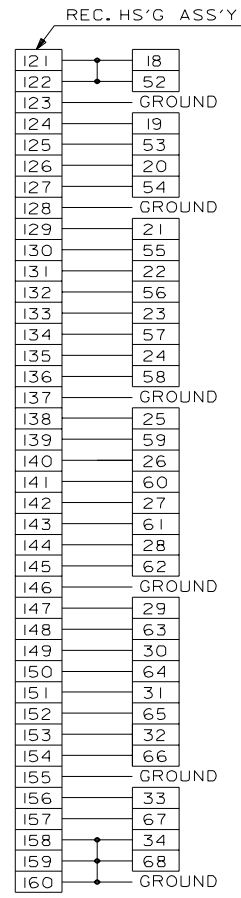
PC CARD CONN. SLOT A



PC CARD CONN. SLOT A



PC CARD CONN. SLOT B



PC CARD CONN. SLOT B

DIAGRAM A:
CIRCUIT ASSIGNMENT DWG.

材料 MATERIAL		MOLLEX MOLEX-JAPAN CO.,LTD. 日本モレックス株式会社	
仕上げ FINISH		REVISE ONLY ON CAD SYSTEM	
適用電線範囲 WIRE RANGE		TITLE 名称 PC CARD CONN. EJECT MECHANISM METAL SHELL TYPE FOR CARD BUS	
被覆外径 INS. RANGE		DWG. NO. SHEET 3 OF 4 REV	
DRAWN BY: M. Tanaka		CHK'D BY: Y. Saitoh	
REVISION RECORD		SCALE NONE	
記号 LTR		DR. DATE	
一般公差 GENERAL TOLERANCES		APP'D. DATE	

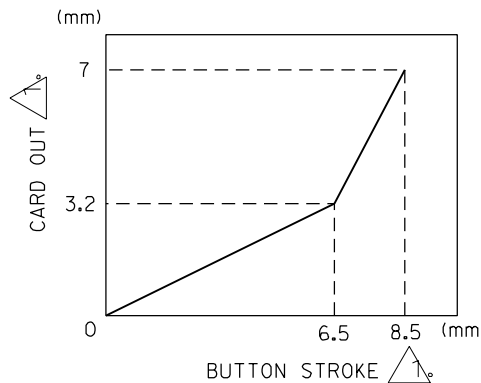
THIS DRAWING CONTAINS INFORMATION THAT IS PROPRIETARY TO MOLEX(JAPAN) AND SHOULD NOT BE USED WITHOUT WRITTEN PERMISSION
本図面は日本モレックス(株)の所有する情報を含むもので 当社の許可なく複製を禁止する。 EN-01(C032)MXJ-32

DIMENSIONS IN METRIC DO NOT SCALE DRAWING

110.033355515053.DGN

DWG. NO. SD-55150-1605

注)
 NOTES
 ボタンストロークが 6.5mmの時、カード飛び出し量は (3.2mm)。
 ボタンストロークが 8.5mmの時、カード飛び出し量は (7mm)。
 WHEN BUTTON PUSH STROKE IS 6.5mm, CARD OUT BY (3.2mm).
 WHEN BUTTON PUSH STROKE IS 8.5mm, CARD OUT BY (7mm).
 接点部 CONTACT AREA 金めっき : 0.1 μ mMIN.
 Au PLATING : 0.1 μ mMIN.
 パラジウムニッケルめっき, Pd/Ni=80:20(%) 0.5 μ mMIN.
 Pd-Ni PLATING, Pd/Ni=80:20(%) 0.5 μ mMIN.
 半田付け部 SOLDER TAIL AREA 半田めっき, Sn/Pb=90/10(%) 2.0 μ mMIN.
 Sn-Pb PLATING, Sn/Pb=90/10(%) 2.0 μ mMIN.
 下地めっき UNDERPLATING ニッケルめっき : 1.5 μ mMIN.
 Ni PLATING : 1.5 μ mMIN.
 ピンの倒れは、ピン根元を基準に全方向へ 0.1 MAX.とする。
 PIN TIP LEAN TOWARD ANY DIRECTION NOT TO EXCEED 0.1 WHEN MEASURED FROM PIN BASE.
 ピン根元に適用する。
 THIS DIMENSION TO BE MEASURED AT PIN BASE.
 接点部 CONTACT AREA 金めっき : 0.3 μ mMIN.
 Au PLATING : 0.3 μ mMIN.
 下地めっき UNDERPLATING ニッケルめっき : 2.0 μ mMIN.
 Ni PLATING : 2.0 μ mMIN.
 半田めっき, Sn/Pb=90/10(%) 2.0 μ mMIN.
 下地めっき UNDERPLATING ニッケルめっき : 1.5 μ mMIN.
 Ni PLATING : 1.5 μ mMIN.



No.	品名 NAME	材料 MATERIAL	仕上げ FINISH	個数 PIECE
1	HOUSING (NORMAL)	ガラス入り耐熱樹脂 UL94V-0 色 : 自然色 LCP G.F. UL94V-0 COLOR : NATURAL	—	1
2	HOUSING (REVERSE)	ガラス入り耐熱樹脂 UL94V-0 色 : 自然色 LCP G.F. UL94V-0 COLOR : NATURAL	—	1
3	PIN	りん青銅 PHOSPHOR BRONZE	NOTES 参照 SEE NOTES	136
4	METAL SHELL (FOR LEFT SIDE BUTTON)	ステンレス鋼 t 0.254 STAINLESS STEEL t 0.254	—	1
5	METAL SHELL (FOR RIGHT SIDE BUTTON)	ステンレス鋼 t 0.254 STAINLESS STEEL t 0.254	—	1
6	PUSH ROD (FOR LEFT SIDE BUTTON)	ステンレス鋼 t 0.8 STAINLESS STEEL t 0.8	—	1
7	PUSH ROD (FOR RIGHT SIDE BUTTON)	ステンレス鋼 t 0.8 STAINLESS STEEL t 0.8	—	1
8	LEVER (FOR LEFT SIDE BUTTON)	ステンレス鋼 t 0.4 STAINLESS STEEL t 0.4	—	1
9	LEVER (FOR RIGHT SIDE BUTTON)	ステンレス鋼 t 0.4 STAINLESS STEEL t 0.4	—	1
10	FRONT BRACKET	ステンレス鋼 t 0.5 STAINLESS STEEL t 0.5	—	1
11	SIDE PLATE	ステンレス鋼 t 0.5 STAINLESS STEEL t 0.5	—	1
12	REAR BRACKET	ステンレス鋼 t 0.5 STAINLESS STEEL t 0.5	—	2
13	PCB	ガラス布基材エポキシ樹脂 t 0.6 GLASS FABRIC BASE, EPOXY RESIN t 0.6	—	1
14	0.635 PITCH B-T0-B S/T REC. HS'G ASS'Y	SD-54031-1600 参照 SEE SD-54031-1600	—	1
15	INSULATION SHEET	ポリエステル t 50 μ m POLYESTER t 50 μ m	—	1
16	CARD BUS TERMINAL	りん青銅 PHOSPHOR BRONZE	NOTES 参照 SEE NOTES	2
17	CARD BUS TERMINAL	りん青銅 PHOSPHOR BRONZE	NOTES 参照 SEE NOTES	2
18	SLIDER	ガラス入りポリエステル UL94V-0 色 : 灰色 PBT G.F. UL94V-0 COLOR : GRAY	—	2
19	HEART CAM	ガラス入りポリエステル UL94V-0 色 : 黒色 PBT G.F. UL94V-0 COLOR : BLACK	—	2
20	SIDE COVER (FOR LEFT SIDE BUTTON)	ステンレス鋼 t 0.25 STAINLESS STEEL t 0.25	—	1
21	SIDE COVER (FOR RIGHT SIDE BUTTON)	ステンレス鋼 t 0.25 STAINLESS STEEL t 0.25	—	1
22	PIN PLATE	鋼 フッ素樹脂コーティング 8 μ ~ 15 μ m STEEL FLUORINE RESIN COATING 8 μ ~ 15 μ m	—	2
23	COIL SPRING	ステンレス鋼 ϕ 0.22 STAINLESS STEEL ϕ 0.22	—	2

DIMENSIONS IN METRIC DO NOT SCALE DRAWING

角度 ANGLE $\pm 3^\circ$ 30 以上 OVER ± 0.3 10 以上 30 未満 UNDER ± 0.25 10 未満 UNDER ± 0.2		材料 MATERIAL 表参照 SEE CHART 仕上げ FINISH 表参照 SEE CHART 適用電線範囲 WIRE RANGE — 被覆外径 INS. RANGE —		MOLEX JAPAN CO., LTD. 日本モレックス株式会社 REVISE ONLY ON CAD SYSTEM TITLE 名称 PC CARD CONN, EJECT MECHANISM METAL SHELL TYPE FOR CARD BUS	
一般公差 GENERAL TOLERANCES 記号 LTR 変更内容 REVISION RECORD DR. CHK. 日付 DATE APP'D BY 尺度 SCALE NONE		DRAWN BY M. Yanaka CHK'D BY T. Sarab 19/09/03 SHEET 1 OF 4 参照 SEE SHEET 1 OF 4		DWG. NO. SHEET 4 OF 4 REV SD-55150-1605 0	